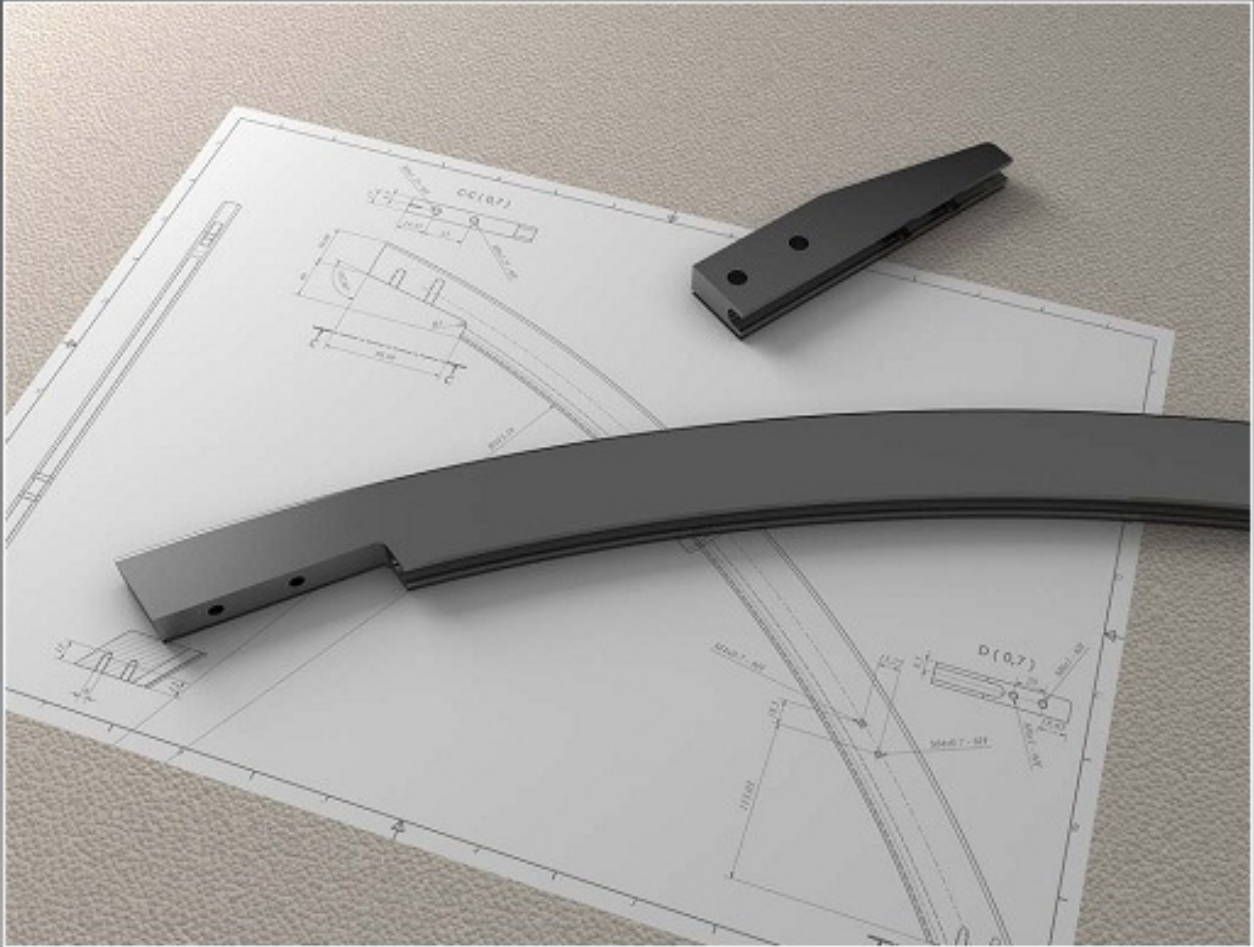


WE ARE YOUR PARTNER FOR

- * DESING
- * CONSTRUCTION
- * PRODUCTION



KAVAKPINAR MAHALLESİ KORUMA SANAYİ SİTESİ H BLOK NO:124 PENDİK-İSTANBUL
www.kuzeydgn.com info@kuzeydgn.com
+905336911223

Hakkımızda....

- Kuzey Dizayn market Ekipmanları San. Tic. Ltd. Şti. olarak 2011 Kasımında başladığımız AR-GE ,Proje ve Fizibilite çalışmalarımızı 2012 başında hayata geçirerek tam kapasite son model makine parkıyla, endüstriyel tip teşhir reyonu üretim sektöründeki yan sanayi boşluğunu doldurmak, sadece kendi alanında uzman olmayı ilke edinmiş olarak üretimine başlamıştır.Kuzey dizayn yönetim ve üretim kadrosu endüstriyel tip soğutucu teşhir ürünleri üreten ülkemizin önde gelen firmalarında yıllarca hizmet vermiş profesyonel ekibiyle sizlere hizmet vermeyi hedeflemektedir.
- Kuzey dizayn ailesi olarak sektördeki 17 yıllık birikimimizi özgün AR-GE çalışmalarımızın bir ürünü olarak, ürün tasarımı ve montaj kolaylığıyla Türkiye’de bu alanda ilk olmanın heyecanıyla tüm bilgi ve birikimlerimizi sizlerle paylaşıyoruz. Şarküteri soğutucu teşhir üniteleri için dört farklı bombe cam ölçüsünde ürün çeşitliliği ve aynı zamanda açılır düz dik cam, açılır düz dik cam pasta kol sistemleri ile beraber tüm bu ürünlerin iç ve dış köşelerini hizmetinize sunuyoruz.
- Sürekli kendini yenileyen AR-GE çalışmalarıyla ürünün sürdürülebilirliği ve sürekli inovasyon yapan esnek ve dinamik yapımızla sizlerin ürünlerine özel kol tasarım ve üretimi yapabilme kabiliyetine sahibiz. Önümüzdeki yıl ve yıllarda değişik ürün gruplarını ve sizlerin ürünlerini de süper market konseptine taşımayı kendimize hedef edinmiş bir firma profiliyle Kuzey dizayn ailesi olarak sizlerle tanışmak ve çalışmaktan mutluluk duyacağız.
- **Kuzey Dizayn ve Market Ekipmanları Reyon Cam Sistemleri**
- Kuzey Dizayn Market Ekipmanları San. Tic. Ltd. Şti. müşteriden tedarikçiye tüm kurumsal paydaşlarının memnuniyetini en üst düzeye getirmek ve bunu daimi kılmak için geleceğe ve çalışanlarına yatırım sürecini son teknoloji, kusursuz kalite ve ürün üretim otomasyonu ile devam ettirmektedir.Toplam Kalite Sistemi, problemlerle yaşamayı değil problemleri çözerek kazanç sağlamayı bir alışkanlık haline getiren firma kültürünü yaratan sihirli değişimin ismidir.
- **Kalite Politikamız**
- Kuzey Dizayn Ailesi olarak en yüksek seviyede müşteri memnuniyetini mümkün olan en ekonomik şekilde, en kısa sürede ve en kaliteli şekilde sunmayı, müşteri memnuniyetinin ötesinde müşterinin mest edilmesini hedefliyoruz.
- Hedeflerimiz doğrultusunda başarılı olmak için, insan sağlığını, iş güvenliğini ve çalışanlarımızın ihtiyaçlarını ön planda tutarak, kendilerine gerekli eğitimi vermeyi ve müşteri memnuniyeti ilkelerini aşılılamaya çalışıyoruz.
- Sürdürülebilir kalite ve başarı için bağımsız denetim kuruluşları ve danışmanlarla çalışıyor ve kendimizi sürekli kontrol altında tutuyoruz.
- Kendimize ve ekibimize güveniyoruz, sizde bize güvenebilirsiniz.

Misyonumuz

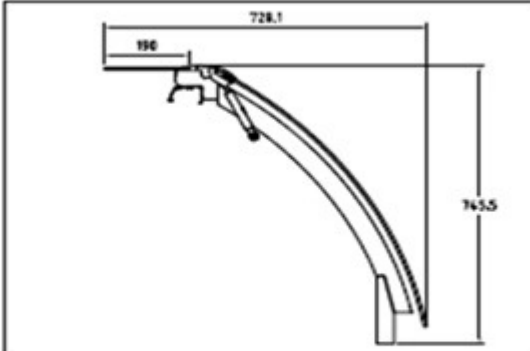
- Ana hedefimiz; kaliteli, zamanında, eksiksiz ürünler sunarak, yatırımlarına katma değer yaratmak.Sektördeki 17 yıllık bilgi ve birikimlerimizi sizlerle paylaşmak.

Vizyonumuz

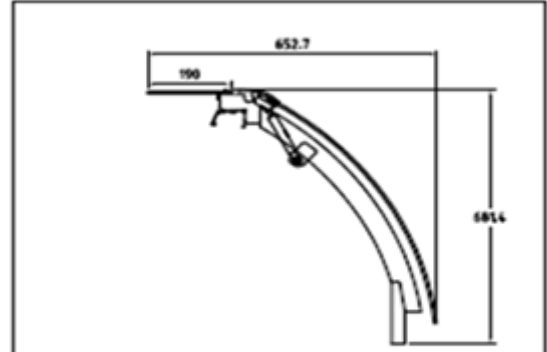
- Kuzey dizayn olarak, en ileri teknolojiyi takip edip, ürünlerinin her detayında bunu değerlendirerek tüm müşterileri için kalıcı tercih olmak.

ÜRÜNLER

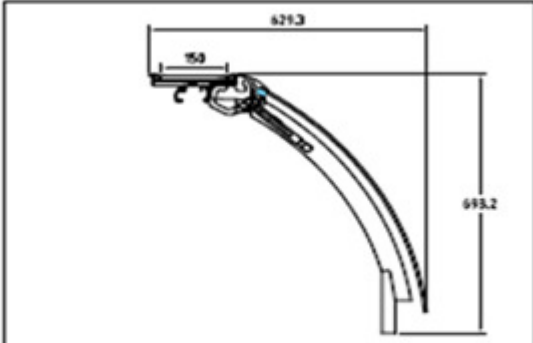
MARKET REYONU BOMBE CAM KOL SİSTEMLERİ



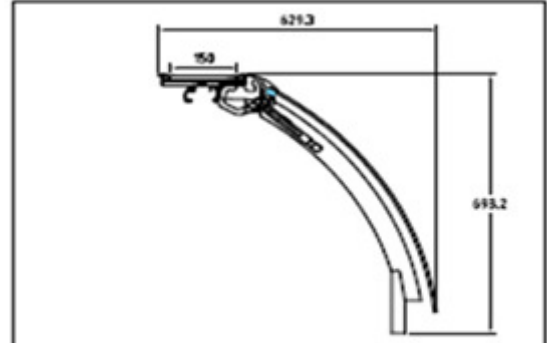
R 1016-830 E01



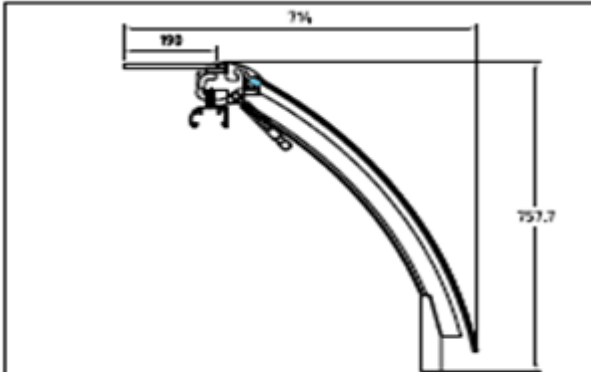
R 800-730 E01



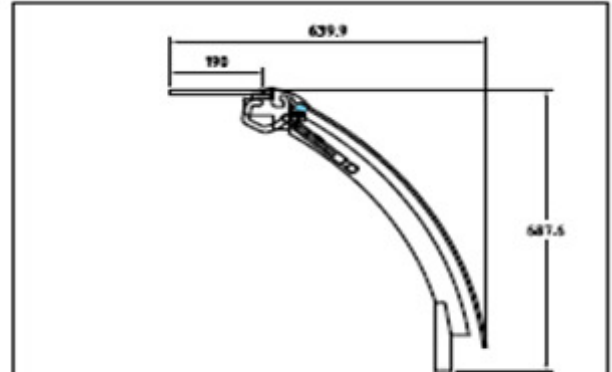
R 800-730 KZY01



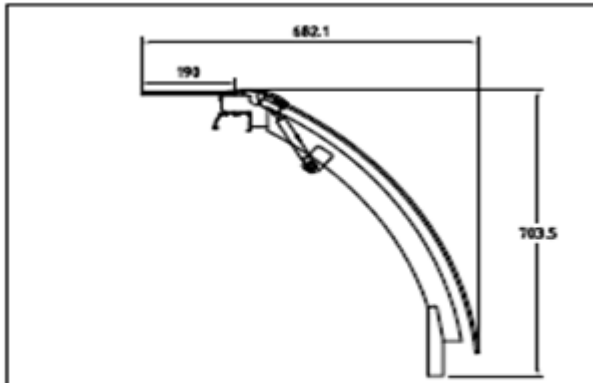
R 800-730 KZY01



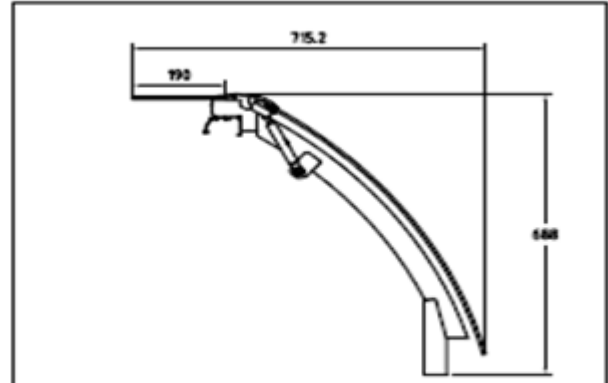
R 1016-830 KZY02



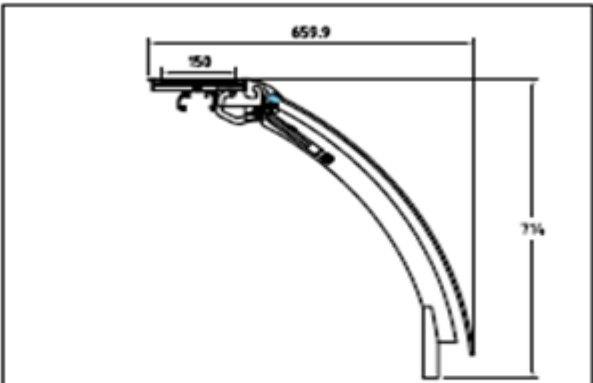
R 800-730 KZY02



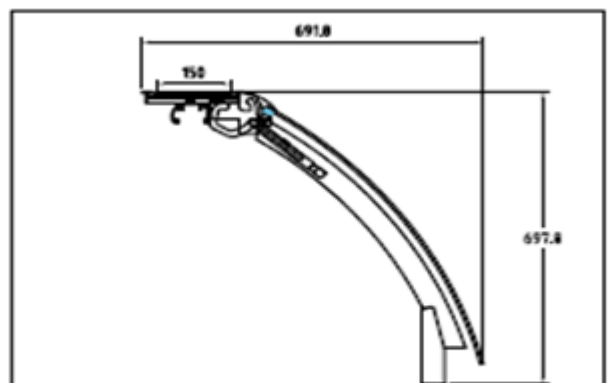
R 800-770 E01



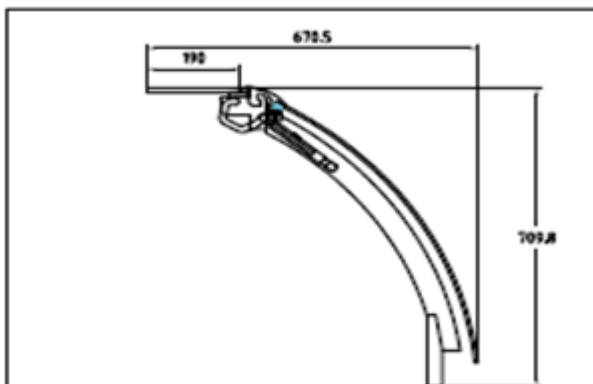
R 1016-770 E01



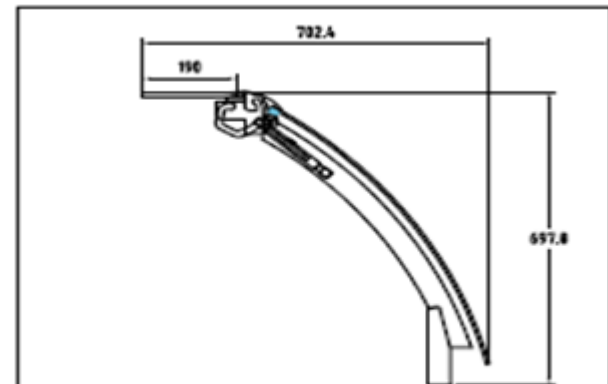
R 800-770 KZY01



R 1016-770 KZY01



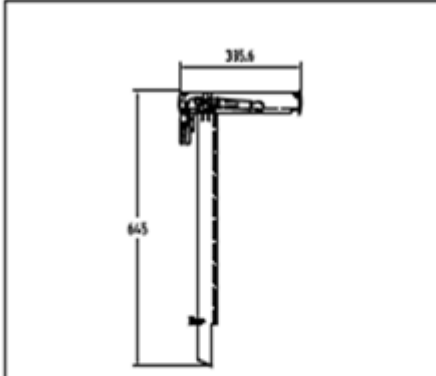
R 800-770 KZY02



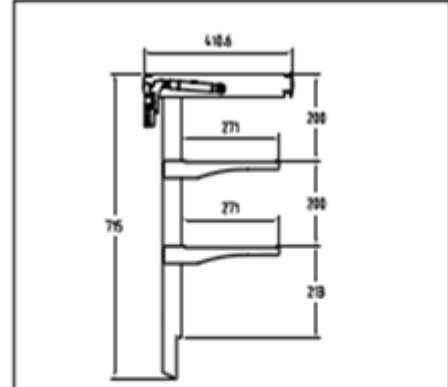
R 1016-770 KZY02

ÜRÜNLER

MARKET REYONU DÜZ CAM KOL SİSTEMLERİ



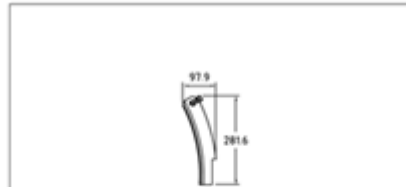
SARD DÜZ CAMLI



SARD DÜZ CAM RAFLI

ÜRÜNLER

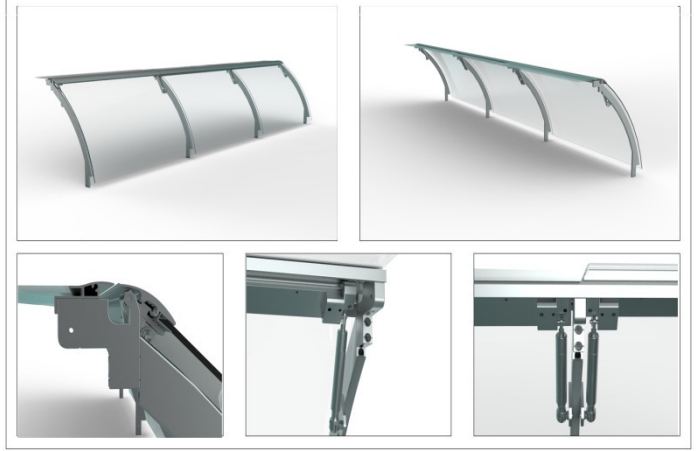
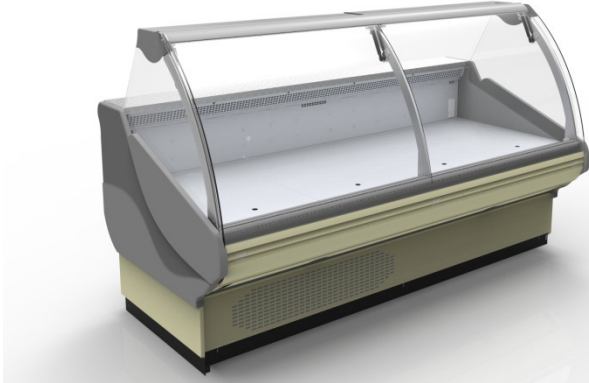
MARKET REYONU SS+D CAM KOL SİSTEMLERİ



R 1016-304 SS+D CAMLI

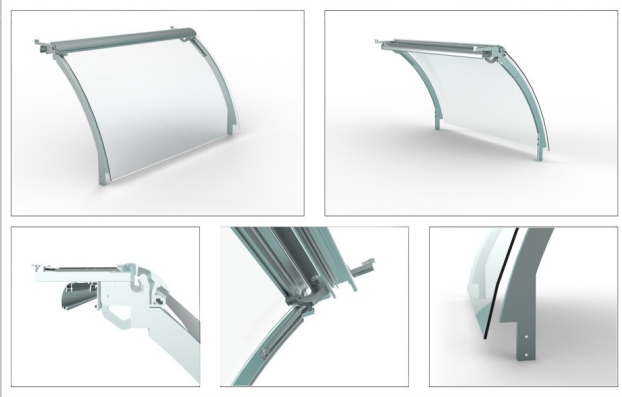
ÜRÜNLER

MARKET REYONU BOMBE E01 CAM KOL RESİMLERİ



ÜRÜNLER

MARKET REYONU KZY01 CAM KOL RESİMLERİ



ÜRÜNLER

MARKET REYONU KZY02 CAM KOL RESİMLERİ



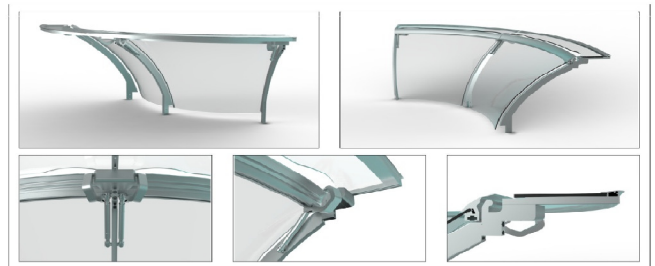
ÜRÜNLER

MARKET REYONU CURVES DK 90° KZY01-02 CAM KOL RESİMLERİ

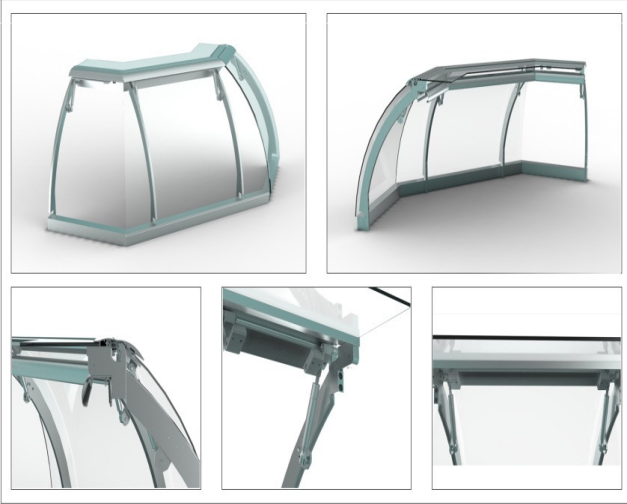


ÜRÜNLER

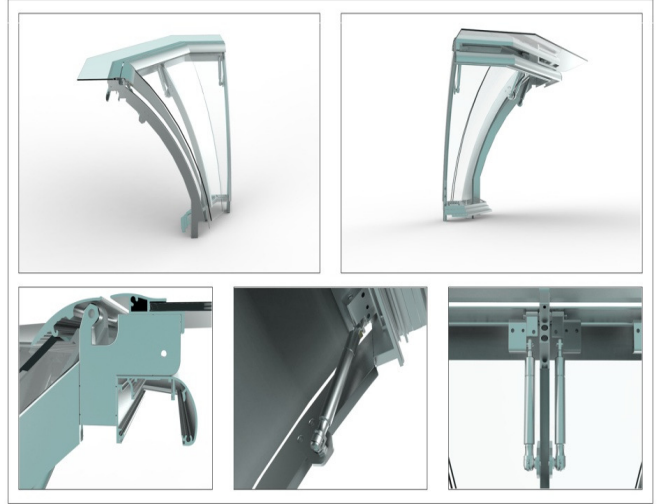
MARKET REYONU CURVES İK 90° KZY01-02 CAM KOL RESİMLERİ



ÜRÜNLER MARKET REYONU DK 90° BOMBE CAM KOL RESİMLERİ



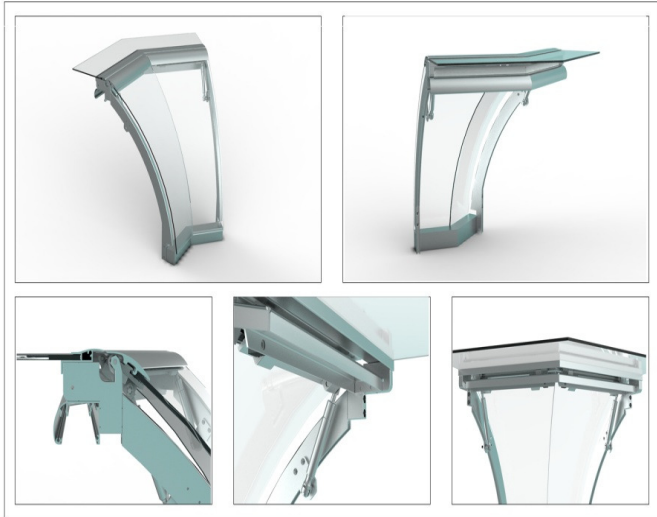
ÜRÜNLER MARKET REYONU İK 90° BOMBE CAM KOL RESİMLERİ



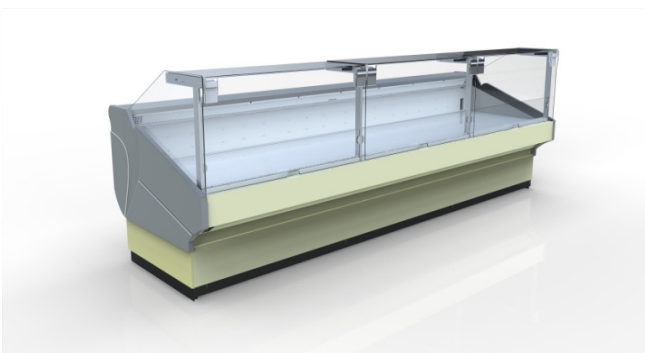
ÜRÜNLER MARKET REYONU DK 45° BOMBE CAM KOL RESİMLERİ



ÜRÜNLER MARKET REYONU İK 45° BOMBE CAM KOL RESİMLERİ



ÜRÜNLER MARKET REYONU DÜZ VE RAFLI DÜZ CAM KOL RESİMLERİ



ÜRÜNLER MARKET REYONU DÜZ VE RAFLI DIŞ
KÖŞE L 90° CAM KOL RESİMLERİ



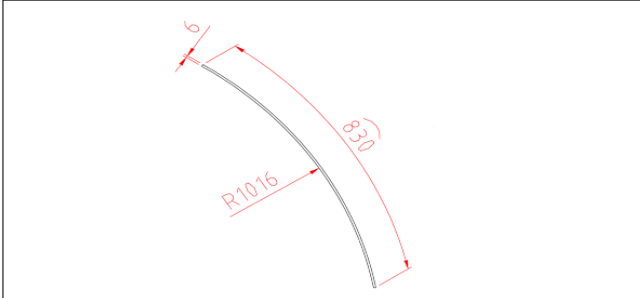
ÜRÜNLER MARKET REYONU DÜZ VE RAFLI İÇ
KÖŞE L 90° CAM KOL RESİMLERİ



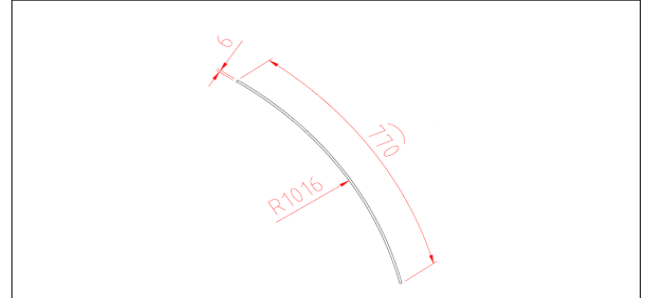
ÜRÜNLER MARKET REYONU DÜZ VE RAFLI DIŞ KÖŞE 90° YUVARLAK CAM KOL RESİMLERİ



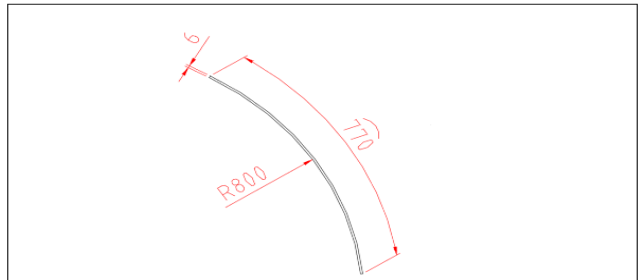
MARKET REYONU BOMBE CAM RESİMLERİ



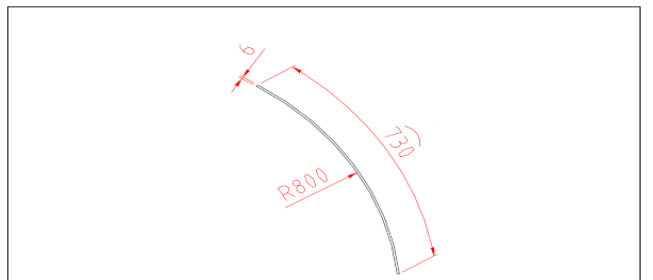
R 1016-830 CAMI



R 1016-770 CAMI



R 800-770 CAMI



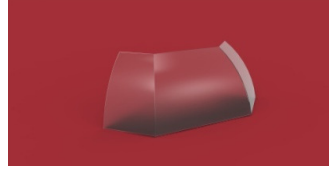
R 800-730 CAMI

R1016 BOMBE CAM

R800 BOMBE CAM

R1016/800 BOMBE CAM
DK90°

R1016/800 BOMBE CAM
İK90°

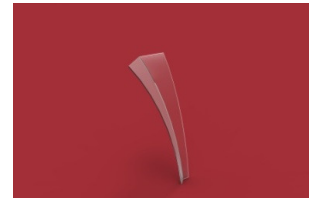
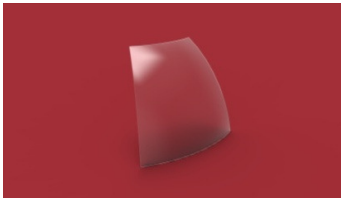


R1016-830 CURVES DK90°-
45° BOMBE CAM

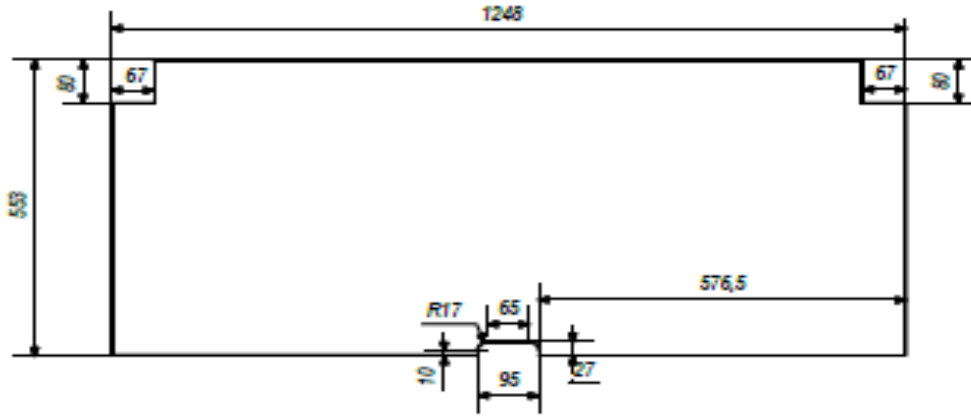
R1016-830 CURVES İK90°-
45° BOMBE CAM

R1016/800 DK45° BOMBE
CAM

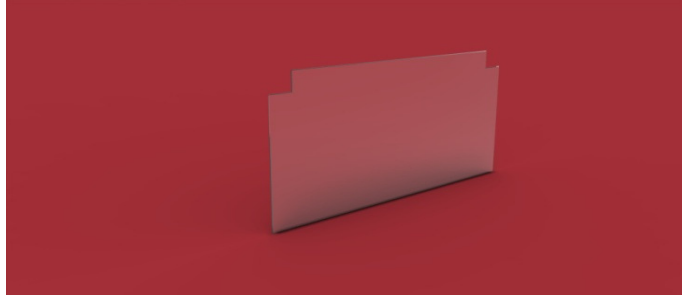
R1016/800 İK45° BOMBE
CAM



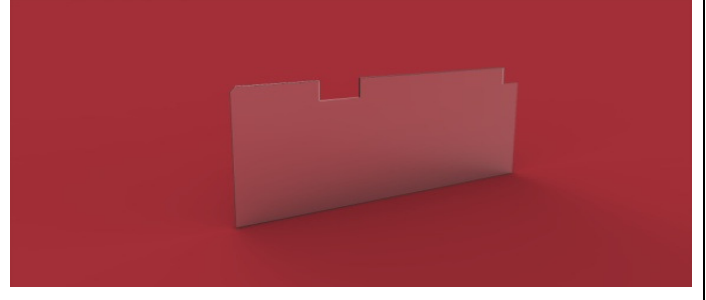
MARKET REYONU DÜZ CAM RESİMLERİ



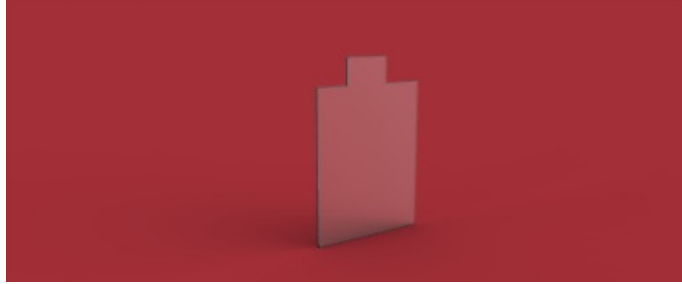
AÇILIR DÜZ CAM



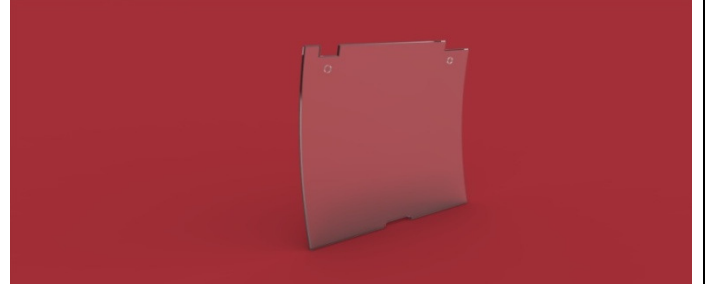
AÇILIR DÜZ CAM L DK90° KÖŞE



AÇILIR DÜZ CAM L İK90° KÖŞE



AÇILIR DÜZ CAM YUVARLAK DK90° KÖŞE



REFERANSLAR

